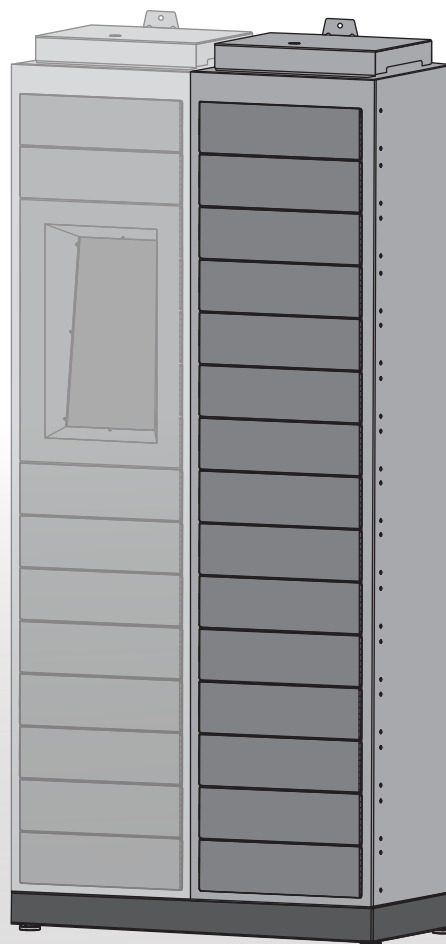


MIETEK 15/S1

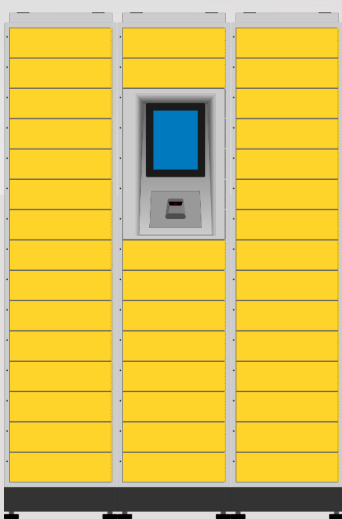
NUMER REF. XXXP 000351

OPIS KODU SKU:

- 15 DRZWICZEK Z LOKACJAMI TYPU S1



PRZYBLIŻONA WAGA POJEDYNCZEJ KOLUMNY TO **80kg**



*PRZYKŁADOWE POŁĄCZENIE

**STANDARDOWE
MALOWANIE**



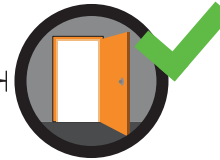
*ISTNIEJE MOŻLIWOŚĆ PERSONALIZACJI MALOWANIA ZA DODATKOWĄ OPŁATĄ

**Automat
przechodzi przez
framugę drzwi:**

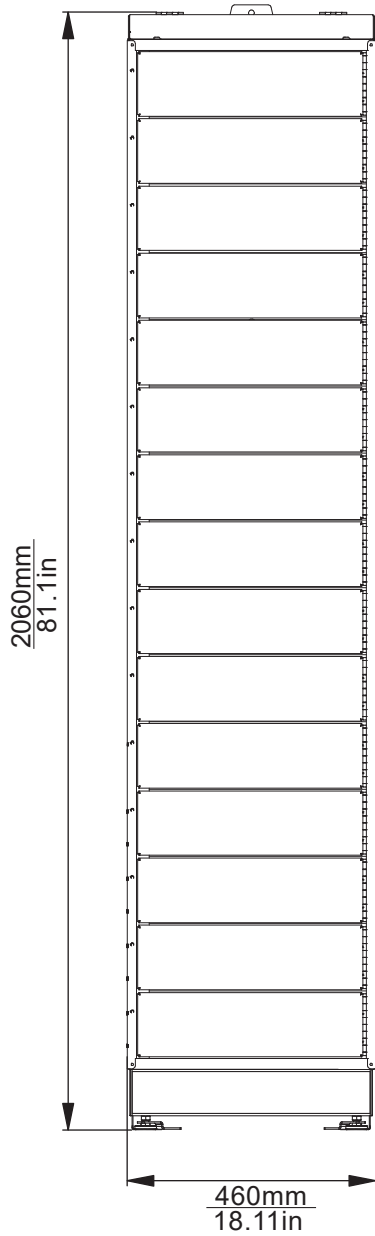
900mm
35.43in



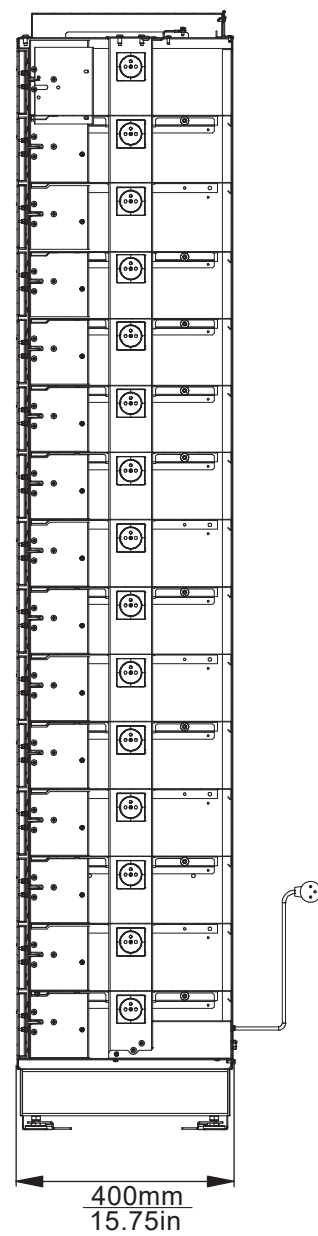
1100mm
43.31in



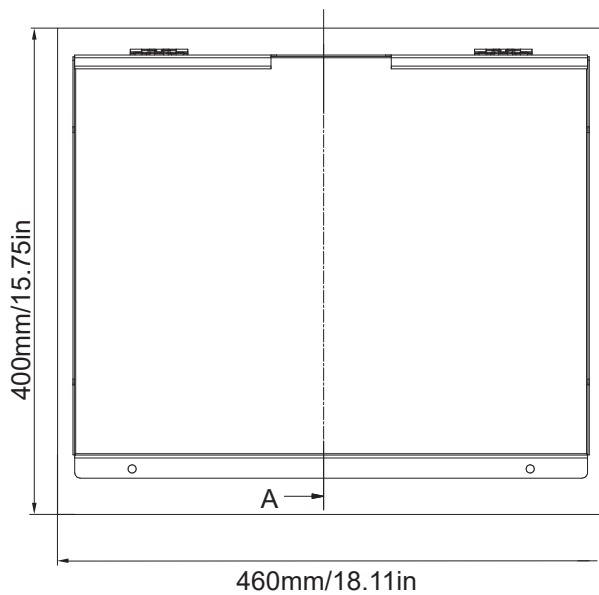
WIDOK Z PRZODU



WIDOK Z BOKU

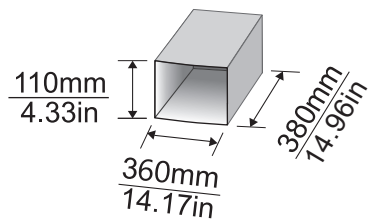


WIDOK Z GÓRY



TYPY LOKACJI:

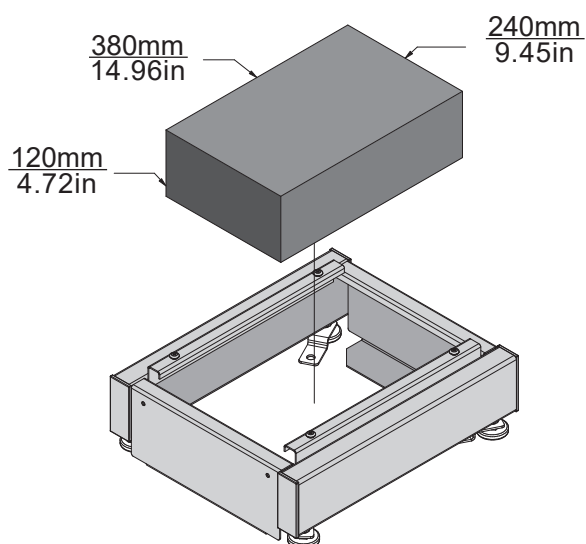
TYP S1



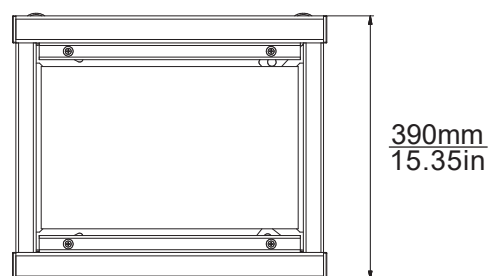
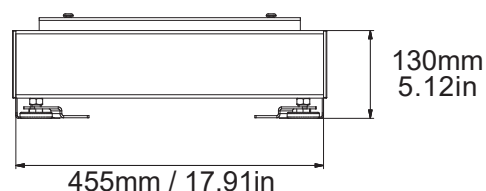
PODSTAWOWE INFORMACJE:

- Wymiary zależą od LICZBY KOLUMN
- Automat montowany jest na podstawie
- Istnieje możliwość połączenia kilku maszyn na JEDNEJ PODSTAWIE.
- Kolumny MUSZĄ być połączone do kolumny zarządzającej (niekoniecznie na tej samej podstawie). Ewentualnie do automatu typu Kazik.
- Maksymalnie można połączyć 8 kolumna do 1 kolumny zarządzającej.
- Betonowe obciążniki stabilizują podstawę

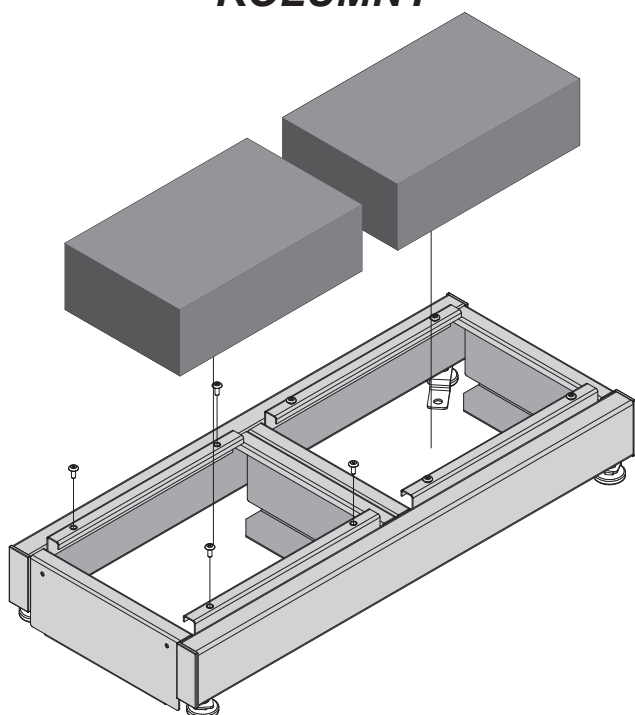
POJEDYNCZA PODSTAWA KOLUMNY



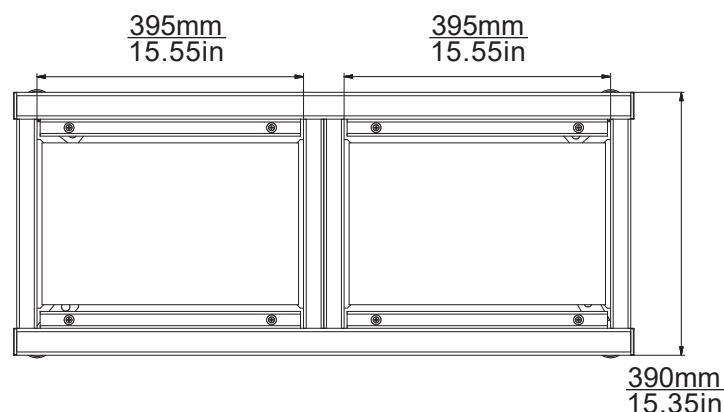
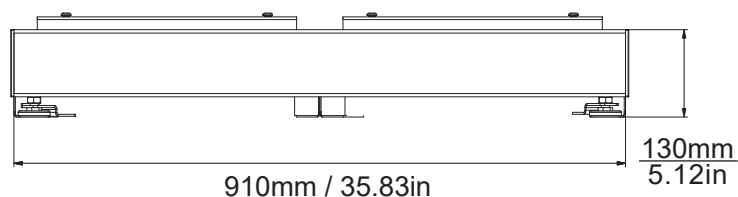
WYMIAR PODSTAWY KOLUMNY



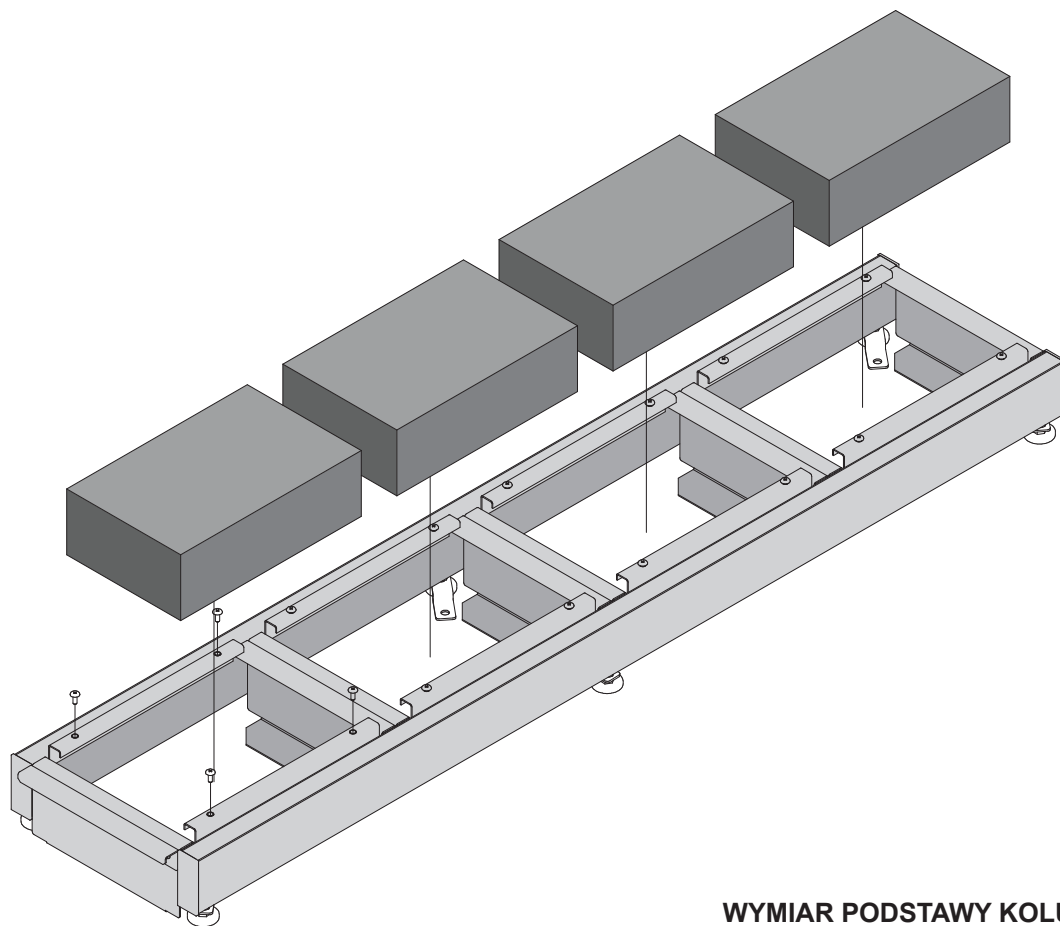
PODWÓJNA PODSTAWA KOLUMNY



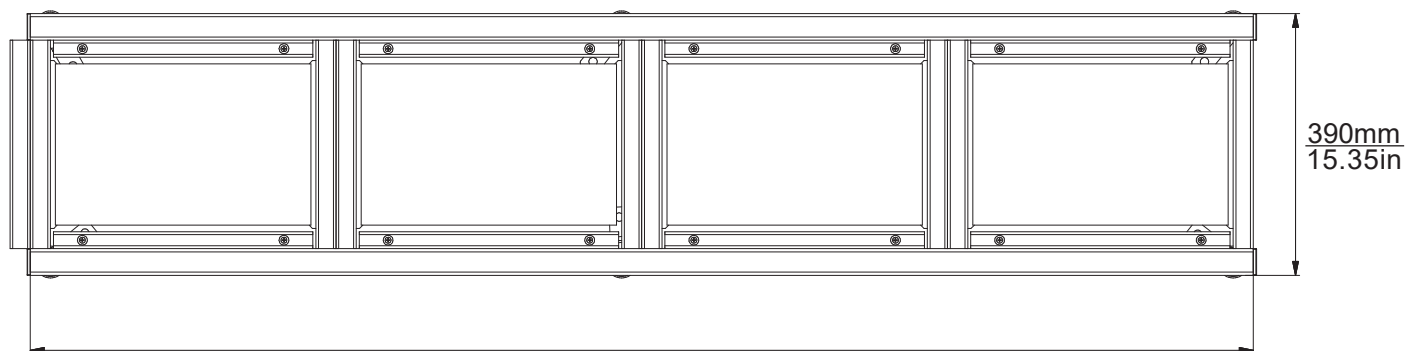
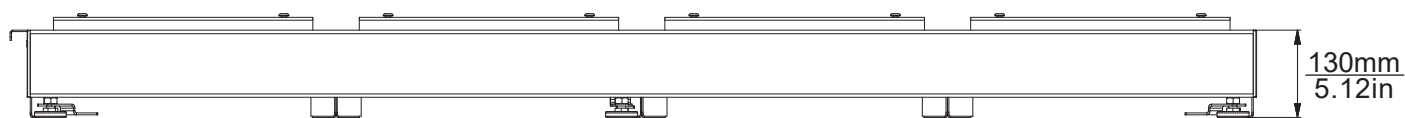
WYMIAR PODSTAWY KOLUMNY



POCZWÓRNA PODSTAWA KOLUMN



WYMIAR PODSTAWY KOLUMN



1820MM / 71.65in



*ISTNIEJE MOŻLIWOŚĆ POŁĄCZENIA
DO 8 KOLUMN Z 1 KOLUMNĄ
ZARZĄDZAJĄCĄ