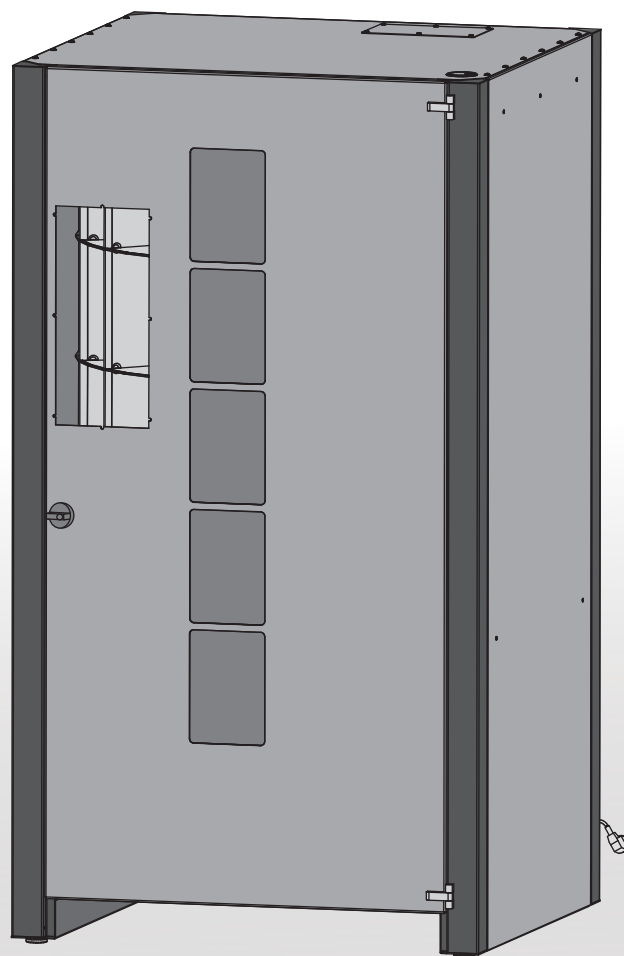


KAZIK 5/18/B1

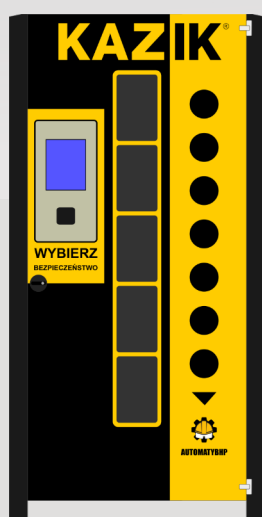
NUMER REF. OAW 0101010100S32

OPIS KODU SKU:

- 5 DRZWICZEK x 18 PRZEGRÓD Z LOKACJAMI TYPU B1



PRZYBLIŻONA WAGA 360kg

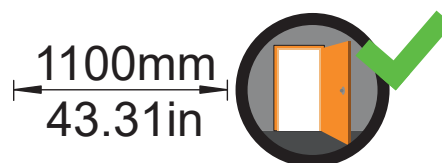


**STANDARDOWE
MALOWANIE**

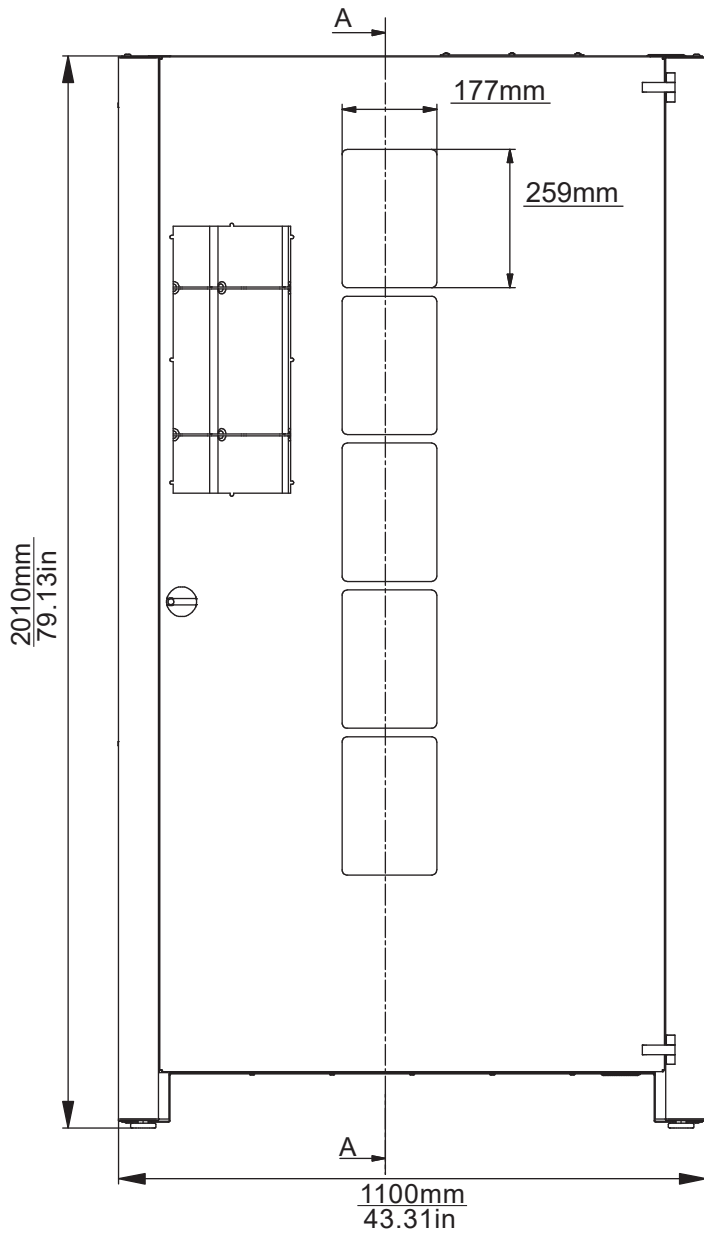


*ISTNIEJE MOŻLIWOŚĆ PERSONALIZACJI
MALOWANIA ZA DODATKOWĄ OPŁATĄ

**Automat
przechodzi przez
framugę drzwi:**

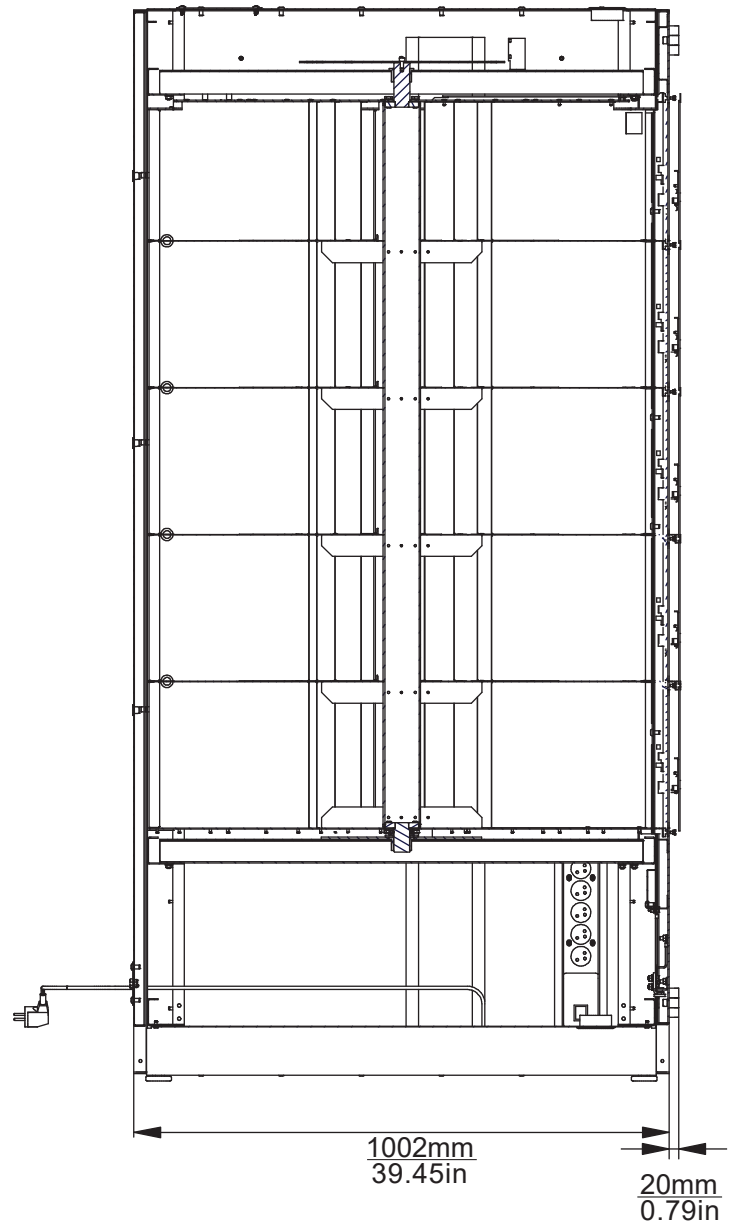


WIDOK Z PRZODU



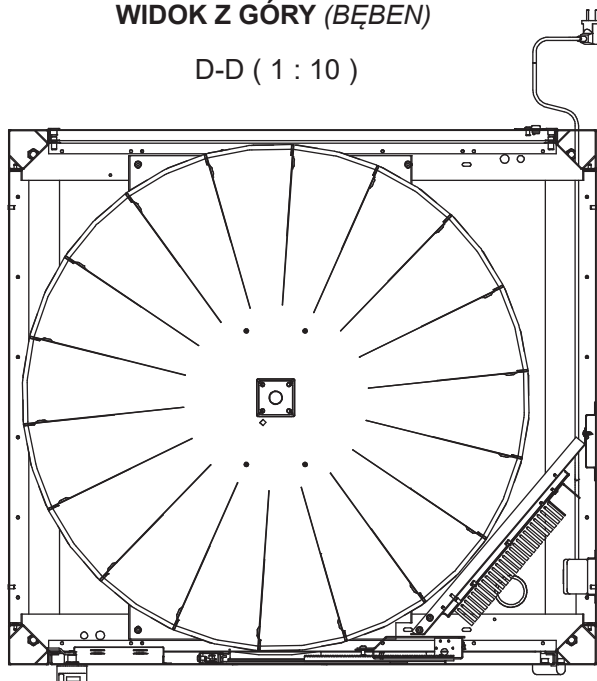
WIDOK Z BOKU

A-A (1:10)



WIDOK Z GÓRY (BĘBEN)

D-D (1 : 10)



TYPY LOKACJI:

TYP B1

