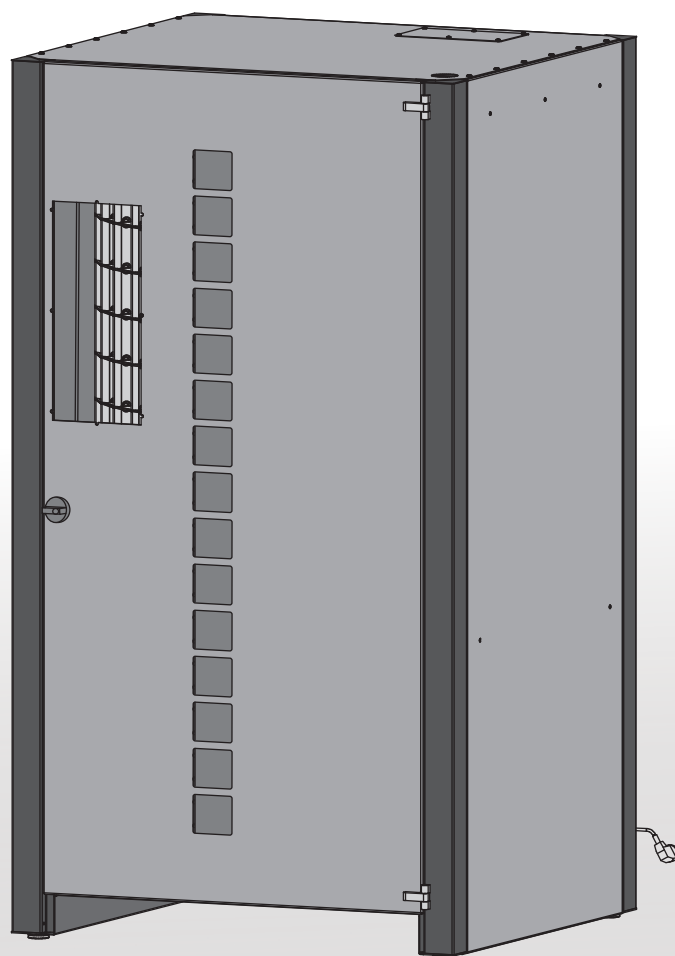


KAZIK 15/36/B6

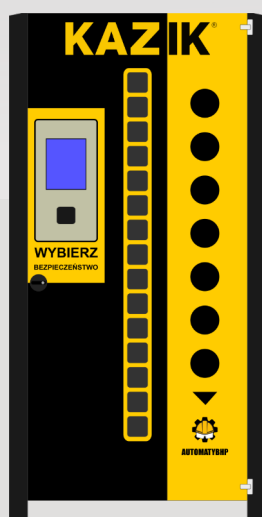
NUMER REF. OAW 0101050100S30

OPIS KODU SKU:

- 15 DRZWICZEK x 36
PRZEGRÓD Z LOKACJAMI
TYPU B6



PRZYBLIŻONA WAGA 438kg

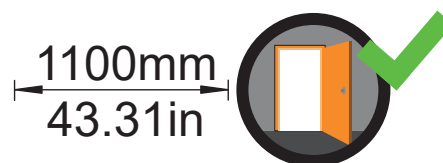


**STANDARDOWE
MALOWANIE**

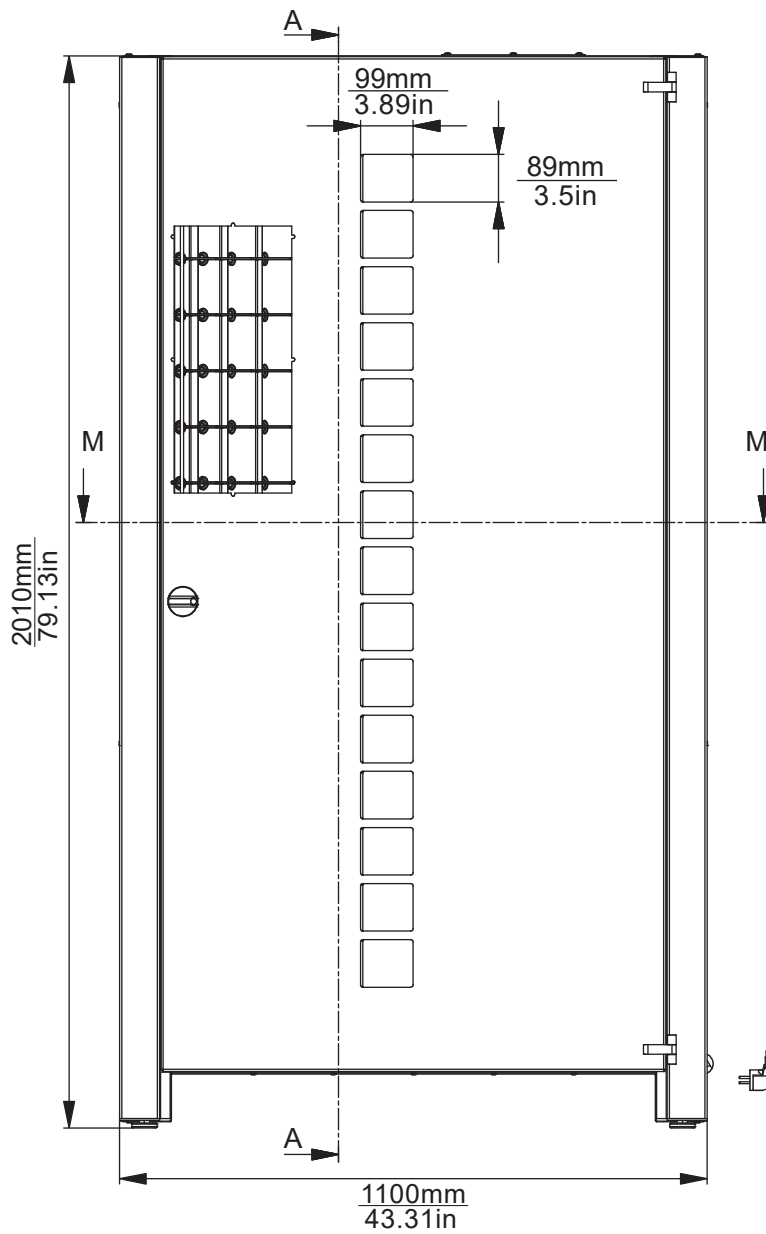


*ISTNIEJE MOŻLIWOŚĆ PERSONALIZACJI
MALOWANIA ZA DODATKOWĄ OPŁATĄ

**Automat
przechodzi przez
framugę drzwi:**

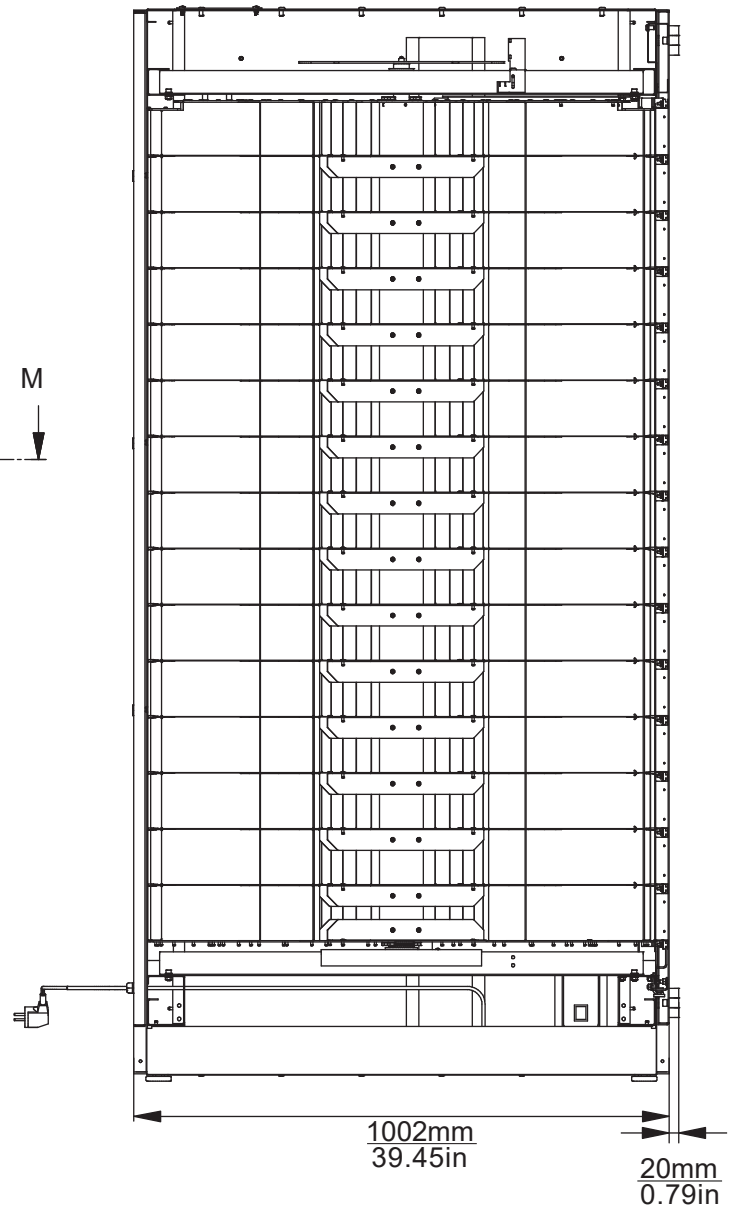


WIDOK Z PRZODU



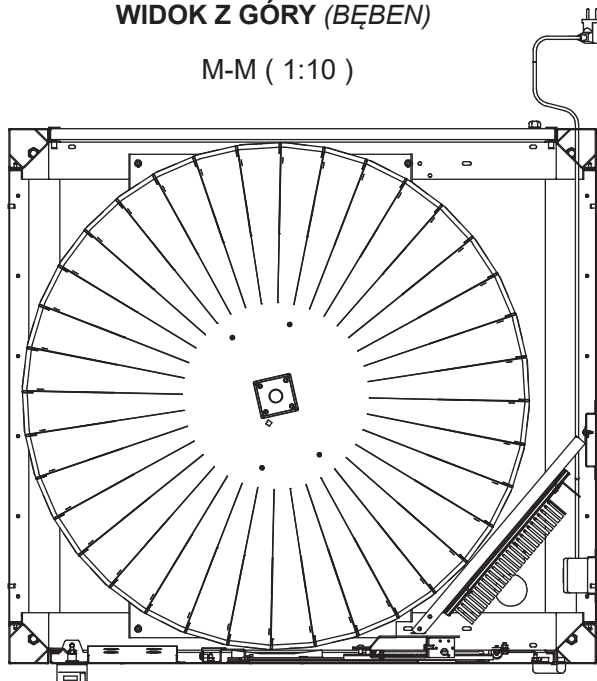
WIDOK Z BOKU

A-A (1:10)



WIDOK Z GÓRY (BĘBEN)

M-M (1:10)



TYPY LOKACJI:

TYP B6

